

Штампарске грешке у првом издању помоћног уџбеника Збирка задатака из Основа електротехнике, I. део, Електростатика

Страна 26, решење задатка 32. У четвртном реду решења треба да пише $\mathbf{E} = \frac{Q}{4\pi\epsilon_0 R^2} \cos \alpha \mathbf{i}_z$. Такође, два реда изнад једначине (32.1) стоји $\pi - a$, а требало би да пише $\pi - \alpha$.

Страна 38, једначина (48.1) треба да гласи: $V_P = \frac{Q}{4\pi\epsilon_0} \left(\frac{1}{r_P} - \frac{1}{r_R} \right)$.

Задатак 69, страна 57, поред слике 69.2 у тексту пише $E_r = -\frac{dV}{dr} = \frac{-Q_1}{2\pi\epsilon_0} \frac{\delta}{r^2}$, а треба $E_r = -\frac{dV}{dr} = \frac{-Q_1}{2\pi\epsilon_0} \frac{\delta}{r^3}$.

Задатак 79, страна 67. У тексту пише $\rho(r) = \rho(a) \left(\frac{R}{a} \right)^2$, а треба $\rho(R) = \rho(a) \left(\frac{R}{a} \right)^2$.

Задатак 115, страна 98. Последњи ред текста задатка пише „тачка“, а треба „тачака“.

Задатак 121, страна 104. Последњи ред формуле (121.2) треба да гласи $= E_0 z \Big|_0^{h-a} + \frac{Q_{\text{ind}}}{4\pi\epsilon_0} \left(\frac{1}{h-z} - \frac{1}{h+z} \right) \Big|_0^{h-a} = 0$.

Задатак 143, страна 125. Последња формула под (б) треба да гласи

$$\mathbf{F} = -\frac{Q^2}{16\pi\epsilon_0} \left(\frac{1}{a^2} \left(1 - \frac{1}{\left(1 + \frac{b^2}{a^2}\right)^{3/2}} \right) \mathbf{i}_x + \frac{1}{b^2} \left(1 - \frac{1}{\left(1 + \frac{a^2}{b^2}\right)^{3/2}} \right) \mathbf{i}_y \right).$$

Задатак 167, страна 149. Последњи ред текста задатка пише „тачка“, а треба „тачака“.

Задатак 171, страна 152. У тексту задатка треба да стоји $c = 4$ см. Последња реченица решења треба да гласи „Како је напон између електрода кондензатора сталан, то је $\frac{Q_1}{4\pi\epsilon_0} \left(\frac{1}{\epsilon_{r1}} \frac{b-a}{ab} + \frac{1}{\epsilon_{r2}} \frac{c-b}{bc} \right) = \frac{Q_2}{4\pi\epsilon_0} \left(\frac{b-a}{ab} + \frac{1}{\epsilon_{r2}} \frac{c-b}{bc} \right)$, одакле се добија $\epsilon_{r2} = \frac{4}{3}$ “.

Задатак 172, страна 154. У четвртном пасусу пише $\rho_{s2}^{(1)} = D_1(b) = \frac{Q}{2\pi(\epsilon_r + 1)b^2}$ и $\rho_{s2}^{(2)} = D_2(b) = \frac{\epsilon_r Q}{2\pi(\epsilon_r + 1)b^2}$, а треба да пише $\rho_{s2}^{(1)} = -D_1(b) = -\frac{Q}{2\pi(\epsilon_r + 1)b^2}$ и $\rho_{s2}^{(2)} = -D_2(b) = -\frac{\epsilon_r Q}{2\pi(\epsilon_r + 1)b^2}$.

Задатак 178, страна 157. У решењу задатка треба да пише $Q'_{\text{кр}}^{(1)} = 2\pi\epsilon_{r1}\epsilon_0 a E_{\text{кр}1}$.

Задатак 182, страна 160. У решењу задатка треба да пише $D = \frac{Q'}{2\pi r}$, $r > a$.

Задатак 189, страна 168. У последњем реду првог пасуса решења под (а) треба да пише $Q'_{\text{max}} = 2\pi\epsilon_0 a k E_{\text{кр}}$.

Задатак 193, страна 171. У претпоследњем реду треба да пише $U_{12} = \int_a^b E_r(r) dr = \frac{Q}{4\pi\epsilon_0} \int_a^b \frac{dr}{\epsilon_r(r) r^2}$.

Текст задатка 204, страна 180. Последња реченица текста „...подужна густина електростатичка енергија вода буде k пута мања од подужне густине електростатичке енергије вода без подметача.“ би требало да гласи „...подужна густина електростатичке енергије вода буде k пута подужна густина електростатичке енергије вода без подметача.“

У штампаном издању недостаје део стране са задатком 27.

27. Кружна контура полупречника a равномерно је наелектрисана наелектрисањем подужне густине $Q' > 0$ и налази се у ваздуху. Одредити: (а) вектор електричног поља на оси контуре управној на раван контуре и (б) положај тачака на оси у којима је електрично поље најјаче.

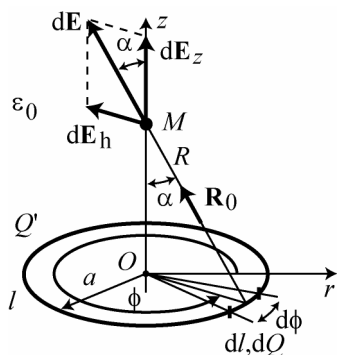
РЕШЕЊЕ

(а) Применом принципа суперпозиције, према слици 27.1, добија се $d\mathbf{E} = \frac{1}{4\pi\epsilon_0} \frac{Q'dl}{R^2} \mathbf{R}_0$ и $d\mathbf{E} = d\mathbf{E}_h + d\mathbf{E}_z$. Због симетрије, векторски збир хоризонталних компоненти $d\mathbf{E}_h$ елементарних вектора $d\mathbf{E}$ за целу кружну контуру једнак је нули, $\oint_l d\mathbf{E}_h = 0$, па је $\mathbf{E} = \oint_l d\mathbf{E}_z$.

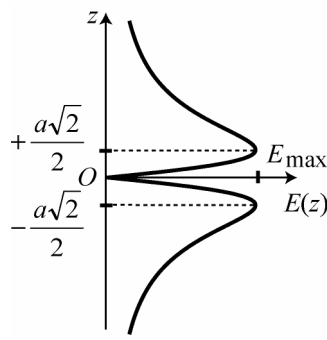
Према слици 27.1 је $dE_z = dE \cos \alpha = \frac{Q'ad\phi}{4\pi\epsilon_0 R^2} \frac{z}{R}$, те је $E_z = \frac{Q'az}{4\pi\epsilon_0 R^3} \int_0^{2\pi} d\phi = \frac{Q'az}{2\epsilon_0 R^3}$. Вектор електричног поља на оси контуре је

$$\mathbf{E}(z) = \frac{Q'az}{2\epsilon_0(a^2 + z^2)^{3/2}} \mathbf{i}_z. \quad (27.1)$$

Из израза (27.1) може се закључити да је на великим одстојањима од контуре, када је $|z| \gg 2a$, $\mathbf{E} \approx \frac{Q'az}{2\epsilon_0|z|^3} \mathbf{i}_z = \frac{Q'2\pi a}{4\pi\epsilon_0 z^2} \frac{z}{|z|} \mathbf{i}_z$, односно $\mathbf{E} \approx \frac{Q}{4\pi\epsilon_0 z^2} \text{sgn}(z) \mathbf{i}_z$, $|z| \gg 2a$, што одговара изразу за електрично поље тачкастог наелектрисања $Q = 2\pi a Q'$ постављеног у центру кружне контуре.



Слика 27.1.



Слика 27.2.

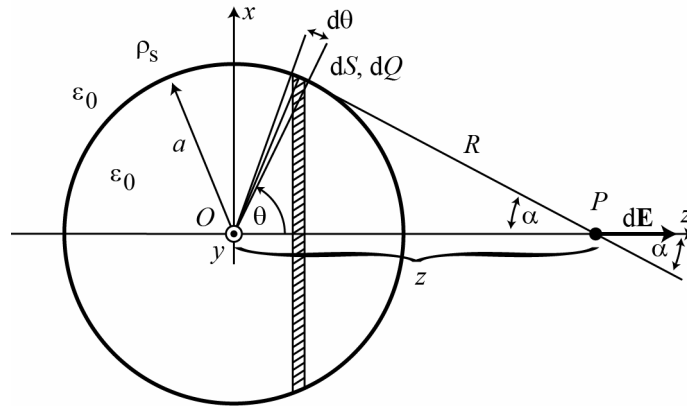
(б) На слици 27.2 приказан је график функције $E(z) = |\mathbf{E}(z)|$, где је $\mathbf{E}(z)$ дато изразом (27.1). Положаји максимума јачине електричног поља добијају се из услова $\frac{dE(z)}{dz} = 0$, одакле је $z_{\max} = \pm \frac{a\sqrt{2}}{2}$.

Највећа јачина електричног поља је $E_{\max} = \left| \mathbf{E} \left(z = \pm \frac{a\sqrt{2}}{2} \right) \right| = \frac{Q'\sqrt{3}}{9\epsilon_0 a}$.

Штампарске грешке у другом издању помоћног уџбеника *Збирка задатака из Основа електротехнике, 1. део, Електростатика*

Задатак 20, страна 18. Израз (20.10) треба да гласи $\mathbf{E} = \frac{Q'}{2\pi\epsilon_0 y_0} \mathbf{i}_y$.

Задатак 33, страна 17. Израз (33.1) треба да гласи $d\mathbf{E} = \frac{\rho_s dS}{4\pi\epsilon_0 R^2} \cos\alpha \mathbf{i}_z = dE_z \mathbf{i}_z$, а слика 33.1 је



Слика 33.1.

Задатак 96, страна 80. У решењу под (а) треба да пише „...док су V_0 и V_1 произвољни.“

Задатак 111, страна 94. У реду изнад израза (111.1) треба да пише $E_{2x} = \frac{\rho_s^{(2)}}{2\epsilon_0} \text{sgn}(x-d)$.

Задатак 186, страна 164. У тексту задатка треба да пише „слика 186.1“. У решењу, на страни 165, треба да пише $\rho_{ps1}(y) = -\rho_{ps2}(y) = -P(y)$.

Задатак 187, страна 166. Уместо $\int_a^b \epsilon_r(r) dr = \int_a^c \frac{dr}{\epsilon_{r1} r} + \int_c^b \frac{dr}{\epsilon_{r1} r}$ треба да пише $\int_a^b \frac{dr}{\epsilon_r(r)} = \int_a^c \frac{dr}{\epsilon_{r1} r} + \int_c^b \frac{dr}{\epsilon_{r2} r}$.

Задатак 194, страна 173, у тексту задатка уместо „релативне пермитивности“ треба да пише „пермитивности“.

Штампарске грешке у трећем издању помоћног уџбеника Збирка задатака из Основа електротехнике, I. део, Електростатика

Задатак 34, страна 29. Прва реченица текста би требало да гласи "На слици 34.1 приказана је дугачка трака савијена у облику половине веома дугачког кружног цилиндра полупречника a и веома дугачак праволинијски проводник постављен на оси цилиндра."

Задатак 41, страна 34. У последњем реду првог пасуса решења требало би да пише $a = \frac{|Q_e| E}{m_e} = 1,76 \cdot 10^{17} \text{ m/s}^2$.

Задатак 64, страна 49. Једначина 64.2 би требало да гласи

$$\mathbf{E}(z) = -\frac{\rho_s a}{2\epsilon_0 z^2} \left(\left(\frac{z}{\sqrt{a^2 + z^2}} - \frac{z-a}{|z-a|} \right) z - \left(\sqrt{a^2 + z^2} - |z-a| \right) \right) \mathbf{i}_z.$$

Задатак 79, страна 68. У решењу задатка, у првом пасусу, требало би да пише "...где је r цилиндрична координата тачке M ,..."

Задатак 149, страна 134. У другом реду решења требало би да пише $\mathbf{E}_1 = E_{1x} \mathbf{i}_x + E_{1z} \mathbf{i}_z = E_1 \cos \alpha_1 \mathbf{i}_x + E_1 \sin \alpha_1 \mathbf{i}_z = (\sqrt{3} \mathbf{i}_x + \mathbf{i}_z) \text{ kV/m}$.

Задатак 158, страна 140. У решењу би требало да пишу једначине $\mathbf{p} = \frac{\mathbf{P}}{N'}$ и $Q_+ = \frac{p}{d} = \frac{P}{N'd}$.

Штампарске грешке у првом издању помоћног уџбеника Збирка задатака из Основа електротехнике, 2. део, Сталне струје

Задатак 20, страна 16. У решењу под (б) би требало да пише $I_{\max} = \sqrt{\frac{P'_{\max}}{R'_2}} = 10,5 \text{ A}$.

Задатак 32, страна 24. У пасусу изнад слике 32.3 пише $\rho_{p211} = -P_1 = -\frac{(\epsilon_1 - \epsilon_0) I}{\sigma_1 S}$, а требало би да пише $\rho_{ps11} = -P_1 = -\frac{(\epsilon_1 - \epsilon_0) I}{\sigma_1 S}$.

Задатак 125, страна 100, последња једначина треба да гласи $G_{31}V_1 + G_{32}V_2 + G_{33}V_3 = I_{III}$.

Задатак 248, страна 207, у последњој реченици решења треба да пише $\eta = \frac{P_p}{P_E} = \frac{1}{2}$.

Задатак 269, страна 226, слика 269.2, референтни смер електромоторне силе E са десне стране треба да је на доле.

Задатак 345, страна 296, два реда изнад слике 345.2 треба да пише $W_2 = \frac{1}{2} \frac{Q_1^2}{C_1} + \frac{1}{2} \frac{Q_2^2}{C_2} + \frac{1}{2} \frac{Q_3^2}{C_3} = 0,5 \text{ mJ}$.

Задатак 355, страна 306. Изразу у решењу под (г) треба да гласи $C_{AF} = \frac{\frac{C_1 C_7}{C_1 + C_7} \left(C_2 + \frac{C_4 (C_5 + C_6)}{C_4 + C_5 + C_6} \right)}{\frac{C_1 C_7}{C_1 + C_7} + C_2 + \frac{C_4 (C_5 + C_6)}{C_4 + C_5 + C_6}}$.

Задатак 361, страна 310. У последњем реду решења треба да пише $C_e = \dots \approx 57,3 \text{ nF}$.

Задатак 365, страна 314, отпорник означен као R_5 на слици 365.2 треба да има ознаку R_6 . У последњем пасусу на страни 314, друга једначина треба да гласи $U_{12} = R_2 I_2 - E_2 - R_1 I_1 = 9 \text{ V}$.

Задатак 368, страна 319, у другом реду испод слике 368.3 треба да пише $U_{34} = -U_{21}(I_{34})$.

Задатак 369, страна 321, у решењу под (а) треба да пише $E_5 = U_{21} - R_5 I = -1 \text{ V}$.

Задатак 373, страна 327, слика 373.1 је слика 373.2.

Задатак 376, страна 329, у тексту задатка отпорност R_7 треба изоставити.

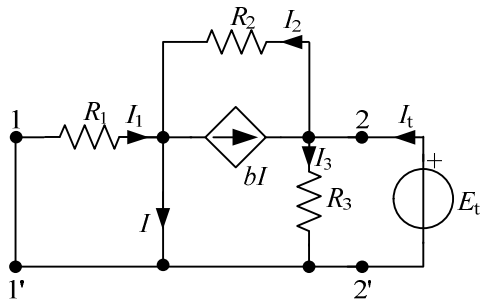
Задатак 377, страна 331, друга формула у четвртом реду решења треба да гласи $I_{R_2} = \frac{-R_1 I_1 - U_{I_g}}{R_2} = -50 \text{ mA}$.

Задатак 381, страна 336, у првом реду решења треба да пише $q = -6 \text{ } \mu\text{C}$.

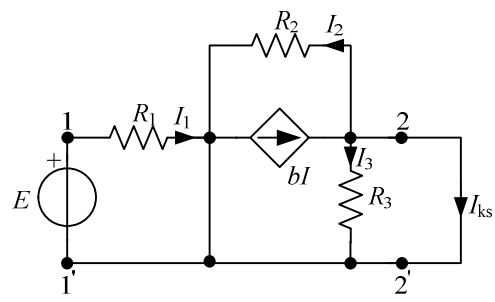
Задатак 390, страна 343, у првом пасусу решења треба да пише "После трансфигурације мреже $R_6 - R_{10} - E_3 - R_{13} - R_{11} - R_{12}$ добија се коло као на слици 390.3, у коме је $E_4 = 10 \text{ V}$ и $R_{14} = 23 \text{ } \Omega$."

Штампарске грешке у другом издању помоћног уџбеника *Збирка задатака из Основа електротехнике, 2. део, Сталне струје*

Задатак 314, страна 270, слике 314.4 и 314.5 треба да изгледају овако:



Слика 314.4.



Слика 314.5.

Штампарске грешке у **трећем издању помоћног уџбеника *Збирка задатака из Основа електротехнике, 2. део, Сталне струје***

Задатак 16, страна 12. У решењу под (б) би требало да пише "Тренутна снага грејача је $p_I(t) = R(i(t))^2 = 4(\cos(2\pi ft))^2 \text{ kW}$ "

Задаци 326, 327, 328, 329 и 330 би требало да имају једну звездицу.

Задатак 330, страна 285. Слика у решењу би требало да има ознаку 330.4.

Штампарске грешке у **првом издању** помоћног уџбеника *Збирка задатака из Основа електротехнике, 3. део, Електромагнетизам*

Задатак 47, страна 35, трећа реченица у трећем пасусу, у заградама треба да гласи „Моменат у односу на задату осу може да се израчуна и као $\mathbf{M}_{mPP'} \cdot \mathbf{r}_0 = (\mathbf{r} \times \mathbf{F}) \cdot \mathbf{r}_0$, где је \mathbf{r} вектор нормалног растојања нападне тачке силе у односу на осу ротације.“

Исти задатак, трећа реченица од краја задатка треба да гласи „Остаје само интеграл дуж десне стране,

$$\int_{L_2} (\mathbf{i}_z \times \mathbf{r}) \cdot d\mathbf{F}_m = -a\mathbf{i}_x \cdot \int_{L_2} d\mathbf{F}_m = a\mathbf{i}_x \cdot \mathbf{F}_{m2} \text{ јер је } \mathbf{i}_z \times \mathbf{r} = -a\mathbf{i}_x \text{ исто за све елементе } dl_2 \text{ .“}$$

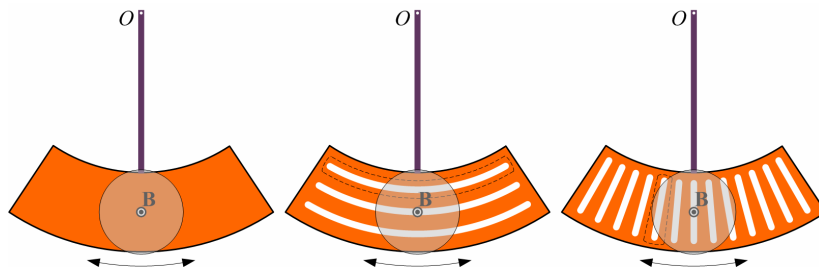
Задатак 56, страна 42, текст треба да гласи „Одредити циркулацију вектора магнетске индукције **дуж контуре C** (а) рачунајући циркулацију по дефиницији и (б) на основу Амперовог закона.“

Задатак 74, страна 59, последња реченица у решењу под (а) треба да гласи „На левој страни коцке је

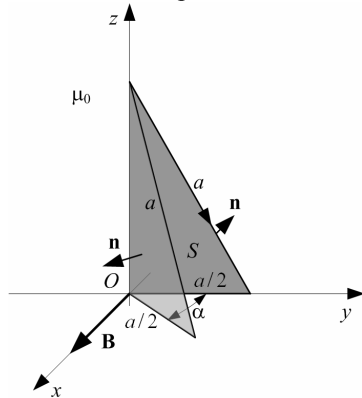
$$\mathbf{J}_{sA3} = M_0 \frac{x}{a} \mathbf{i}_x, \text{ а на десној страни је } \mathbf{J}_{sA4} = -M_0 \frac{x}{a} \mathbf{i}_x \text{ .“}$$

Задатак 100, страна 81, решење поред слике 100.4 треба да гласи $H \approx 19,41 \text{ A/cm}$.

Задатак 116, страна 96, слике 116.1, 116.2 и 116.3 су овде јасније приказане:



Задатак 125, страна 102, слика 125.2 је овде јасније приказана:



Задатак 136, страна 112, у трећем реду решења, треба да пише $\Phi(t) = B_m \pi a^2 \cos 2\pi ft \sin \omega t$.

Задатак 151, страна 121, у трећем пасусу решења треба да пише $u_{22'} = L_{21} \frac{di_1}{dt} = -2\pi f L_{21} I \sqrt{2} \sin 2\pi ft$.

Задатак 169, страна 134, у трећем реду решења треба да пише $L_{12} = \frac{\mu_0 \mu_r N_1 N_2}{2\pi} h_2 \ln \frac{a_3}{a_2} \approx 693,1 \text{ mH}$.

Задатак 170, страна 134, решење треба да гласи $u_{22'}(t) = L_{21} \frac{di_1}{dt} = -200 \cos \omega t \text{ V}$.

Задатак 204, страна 161, у шестом реду решења треба да пише $I = \frac{E}{R_1} = 100 \text{ mA}$. Формула у последњем реду решења треба да гласи $q = -\Phi / R_2 \approx -603 \text{ }\mu\text{C}$.

Штампарске грешке у другом издању помоћног уџбеника *Збирка задатака из Основа електротехнике, 3. део, Електромагнетизам*

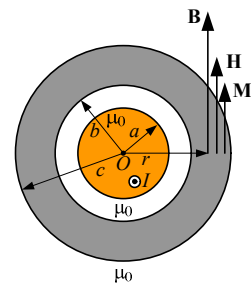
Задатак 36, страна 27, у решењу задатка треба да пише $dB = \frac{\mu_0 I \alpha dx}{\pi a^2}$ и $B = -\frac{\mu_0 I}{\pi a^2} \int_{-a}^0 \arctg \frac{a}{2x} dx = \dots$

Задатак 53, страна 40, у другом пасусу решења треба да пише $B = \frac{\mu_0 I_1}{2\pi a} \sqrt{2} \cos \phi$.

Задатак 60, страна 46, у пасусу изнад слике 60.3 треба да пише „Ако је $-\frac{d}{2} < x_0 < \frac{d}{2}$, референтни смер вектора $d\mathbf{B}$ листова за које је $x < x_0$ поклапа се са смером у-осе, док се за $x > x_0$ референтни смер вектора $d\mathbf{B}$ супротан.“

Задатак 88, страна 69, последња ставка у тексту задатка је (в).

Задатак 89, страна 70, на слици 89.1 стрелица за спољашњи полупречник, c , треба да буде дужа.



Слика 89.1.

Задатак 109, страна 91, у решењу би требало да пише $I_2 \approx -87,1 \text{ mA}$.

Задатак 110, страна 91, дужина средишњег процепа на слици би требало да је означена са l_0 .

Задатак 145, страна 118, у трећем реду решења под (б) треба да пише $e_{\text{ind}21} = \dots = -L_{21} \frac{di_1}{dt} = \dots$

Задатак 177, страна 138, решење под (в) је $L_e = \frac{L(1+k)}{2} = 95 \mu\text{H}$.

Штампарске грешке у трећем издању помоћног уџбеника *Збирка задатака из Основа електротехнике, 3. део, Електромагнетизам*

Задатак 30, страна 23. У трећем реду решења под (б) требало би да пише $Q = 4\pi a^2 \rho_s$.

Задатак 46, страна 33. Пасус који почиње са "До истог резултата се може доћи..." избрисан је.

Задатак 74, страна 59. Последње две реченице решења под (а) би требало да гласе "На предњој страни је $x = a$, $\mathbf{M} = M_0 \mathbf{i}_z$ и $\mathbf{J}_{sA2} = M_0 \mathbf{i}_y$. На левој страни коцке је $\mathbf{J}_{sA3} = M_0 \frac{x}{a} \mathbf{i}_x$, а на десној страни је

$$\mathbf{J}_{sA4} = -M_0 \frac{x}{a} \mathbf{i}_x."$$

Задатак 76, страна 62. У последњој реченици решења требало би да пише "...и магнетизације су колинеарни у посматраном случају, а приказани су на слици 76.1."

Задатак 213, страна 169. У решењу би требало да стоји $L_2 = \frac{1}{I_2^2} \int_v \frac{|\mathbf{B}_2|^2}{\mu_0} dv$.

Задатак 215, страна 171. Прва реченица решења би требало да гласи "Према ознакама на слици 215.3, на основу уопштеног Амперовог закона је $H_1 l_1 + H_2 (l_2' + l_2'') + H_0 l_0 = NI \dots$ "

Задатак 216, страна 174. Први пасус би требало да гласи "Ако претпоставимо да се оба дела кола са слике 216.3 налазе у линеарном режиму, тада је $HI + H_1 l_1 \leq 97,5 \text{ A} < NI = 120 \text{ A}$, одакле следи да део магнетског кола који има мању површину попречног пресека (S_1) мора бити у засићењу. Стога је $B_1 = B_m = 1 \text{ T}$ и $B = 0,5 \text{ T}$. Одговарајуће јачине магнетских поља су $H = 500 \frac{\text{A}}{\text{m}}$ и $H_1 = 1281,25 \frac{\text{A}}{\text{m}}$."

Задатак 220, страна 176. У тексту решења би требало да пише "... а у контурама се индукују..." и $W_m = \frac{1}{2} L_1 i_1^2 + L_{12} i_1 i_2 + \frac{1}{2} L_2 i_2^2$. У решењу под (б) требало би да пише $\Phi_{11} = L_1 I_1$.

Задатак 222, страна 177. У тексту задатка би требало да пише "...у коме вектор \mathbf{B} заклапа са нормалом на раван контуре угао $\theta = \frac{5\pi}{6}$." У складу са тим, на слици 221 угао θ означен је између вектора \mathbf{B} и нормале \mathbf{n} , а у последњој реченици решења би требало да пише "У задатом положају је $\alpha = \pi - \theta = \frac{\pi}{6} \dots$ "

Задатак 225, страна 180. У резултату би требало да пише "Магнетска сила је $\mathbf{F} = \frac{\mu_0 N_1 N_2 \pi a_1^2 I^2}{l_1 l_2} \mathbf{i}_x \approx 1,4 \mathbf{i}_x \text{ N}$, а тежи да увуче први соленоид у други."

Штампарске грешке у првом издању помоћног уџбеника Збирка задатака из Основа електротехнике, 4. део, Кола променљивих струја

Задатак 4, страна 4. Последња формула у првом пасусу решења треба да гласи

$$\Delta t = \frac{\Psi_1 - \Psi}{\omega} = \frac{\frac{7\pi}{6} + \frac{\pi}{3}}{100\pi} = 15 \text{ ms}. \text{ У трећем реду другог пасуса решења треба да пише } T = \frac{2\pi}{\omega} = 20 \text{ ms}.$$

Последња реченица решења треба да гласи „Решење $\Delta t = -5 \text{ ms}$ (за $k = -1$) је по модулу најмање од свих решења.“

Задатак 62, страна 42, у трећем реду решења треба да пише

$$i_L(t) = \frac{1}{L} \int u(t) dt + I_0 = \frac{U\sqrt{2}}{\omega L} \cos\left(\omega t + \theta - \frac{\pi}{2}\right) + I_0, \text{ а у четвртом реду треба да пише}$$

$$i_C(t) = C \frac{du(t)}{dt} = \omega C U \sqrt{2} \cos\left(\omega t + \theta + \frac{\pi}{2}\right).$$

Задатак 78, страна 54. Други израз на почетку стране треба да гласи $\dots = \frac{\frac{\omega L}{R}}{\sqrt{1 + \left(\frac{\omega L}{R}\right)^2}} = \dots$

Задатак 95, страна 64, решење под (б) треба да гласи „Из $\underline{I} = \underline{I}_1 + \underline{I}_2$ је $\underline{I}_1 = \underline{I} - \underline{I}_2$, па је

$$I_1^2 = I^2 + I_2^2 - 2II_2 \cos \angle(I, I_2). \text{ Како је } \angle(I, I_2) = \phi, \text{ то је } \cos \phi = \frac{I^2 + I_2^2 - I_1^2}{2II_2} = \frac{2\sqrt{7}}{7}.$$

Одавде је $\phi = \arccos \frac{2\sqrt{7}}{7} \approx \pm 40,9^\circ$. Мрежа је капацитивна, што се види са фазорског дијаграма, те је $\phi < 0$, па у обзир долази само решење $\phi \approx -40,9^\circ$.

Задатак 98, страна 66. Крајње решење је $\Delta \alpha = \alpha(C_{\max}) - \alpha(C_{\min}) = -\frac{\pi}{3}$.

Задатак 129, страна 93. У четвртом пасусу решења треба да пише $U = I_g / Y_e = R_p I_g$. Последњи пасус решења треба да гласи „Задатак се може решити и применом комплексног рачуна. Струја калема у колу

са слике 129.1 може се добити на основу једначине струјног разделника, $\underline{I} = \frac{\frac{1}{j\omega C}}{\underline{Z} + \frac{1}{j\omega C}} \underline{I}_g$, где је

$\underline{Z} = R + j\omega L$. Узимајући да је $\omega L - \frac{1}{\omega C} = 0$, следи да је $\underline{I} = \frac{1}{j\omega CR} \underline{I}_g$, одакле је

$$I = \frac{1}{\omega CR} I_g = \frac{\omega L}{R} I_g = Q_L I_g, \text{ па је } I_{g \max} = \frac{I_{\max}}{Q_L}.$$

Задатак 134, страна 96. У претпоследњем реду треба да пише $X_{14}^{(1)} = 2\omega L + X_{23}^{(1)} - \frac{1}{2\omega C} = \frac{16,5}{65} \text{ k}\Omega$.

Задатак 136, страна 98. У тексту задатка треба да пише $I_{R_1} = 2 \text{ A}$, $I_C = I_{R_1} / \sqrt{3}$.

Задатак 137, страна 99. У последњем реду првог пасуса решења треба да пише

$$U_L^{(2)} = U_C - \sqrt{U^2 - U_R^2} = 60 \text{ V}.$$

Задатак 152, страна 113. У трећем реду решења треба да пише $k_{r1} = \sqrt{1 - k_1^2} = 0,6$. На крају претпоследњег пасуса решења недостаје реченица „Фактор снаге паралелне везе је $k = P/S = 1$ “.

Задатак 182, страна 132. Струје I_1 и I_2 су у гранама са импедансама Z_1 и Z_2 , редом.

Задатак 185, страна 134. Струје I_1 и I_2 су у гранама са импедансама Z_1 и Z_2 , редом.

Задатак 222, страна 165. Осми ред решења треба да гласи $(25 - j50)I_{I} + (125 - j100)I_{II} + (25 + j50)I_{III} = 0$.

Задатак 231, страна 172. У тексту задатка треба да пише $C_4 = \frac{10}{7} \mu\text{F}$.

Задатак 259, страна 198, изрази у последњем пасусу решења треба да гласе $I = \frac{E_T}{Z_T + Z} = \frac{-3 + j4}{25} I_g$ и

$I_g = |I_g| = \frac{25|I|}{|-3 + j4|} = 20 \text{ mA}$. На слици 259.3 уместо ознаке Z_6 треба да стоји ознака Z .

Задатак 287, страна 227. Последња формула у првом пасусу решења треба да гласи $X_p = -X_g$. Прва

формула у последњем реду на страни 227 треба да гласи $P_p(Z_p) = \frac{E^2 \cos \phi_p}{Z_p + 2Z_g \cos(\phi_g - \phi_p) + \frac{Z_g^2}{Z_p}}$.

Задатак 291, страна 233. У тексту задатка треба да пише „...а електромоторна сила E_2 фазно заостаје за електромоторном силом E_1 за $\Delta\theta = \frac{\pi}{2}$ “.

Задатак 355, страна 280, у тексту задатка недостаје да је познато и ω .

Задатак 389, страна 311, решење под (б) се односи на случај када је пријемник везан у звезду.

Задатак 405, у другом реду на страни 329 треба да пише $j\omega k L I_{64} + 2j\omega L I = 0$.

Задатак 407, у трећем реду на страни 332 треба да пише $I_C = \frac{E_2 - V_B}{Z_g + Z} \approx (203,91 + j12,27) \text{ A}$.

Задатак 414, страна 339. На слици 414.1 круг и квадрат који означавају спреге калема са струјом I_1 треба да стоје са супротне стране калема.

Задатак 416, страна 342. У другом реду решења треба да пише $P_2 = U_{CB} I_C \cos(\theta_{CB} - \psi_C) = UI \cos \beta$.

Задатак 417, страна 343. У тексту недостаје реченица "Трофазни систем је директан."

Задатак 418, страна 344. У претпоследњем реду треба да пише $\phi = -\arctg \frac{3}{4} \approx -36,9^\circ$.

Штампарске грешке у другом издању помоћног уџбеника *Збирка задатака из Основа електротехнике, 4. део, Кола променљивих струја*

Задатак 28, страна 15. Формула за струју би требало да гласи $i(t) = I_{\max} \cos^2\left(\frac{\pi t}{T} + \theta\right)$.

Задатак 55, страна 34. У трећем реду решења би требало да пише $W_m(t) = \frac{1}{2} Li^2(t) = \frac{1}{2} L(I_0 + I_m \cos \omega t)^2$.

Задатак 107, страна 76. У решењу под (б) би требало да пише $\theta_2 = \arg\left(25\sqrt{2}(\sqrt{3} + j)e^{-j\frac{3\pi}{2}}\right) = \arg(25\sqrt{2}) + \arg(\sqrt{3} + j) + \arg\left(e^{-j\frac{3\pi}{2}}\right)$.

Задатак 129, страна 92. У првом пасусу би требало да пише $B = \dots = -\frac{\omega L}{Z^2} \approx -10 \text{ mS} = -\frac{1}{\omega L}$.

Задатак 154, страна 114. У трећем пасусу решења би требало да пише $\psi = \frac{\pi}{6}$.

Задатак 184, страна 132. У трећем реду решења би требало да пише $I_1^2 = I^2 + I_2^2 - 2II_2(\cos \phi \cos \phi_2 + \sin \phi \sin \phi_2)$.

Задатак 191, страна 138. У последњој реченици би требало да пише ($\phi_p < 0$).

Задатак 197, страна 143. У другом пасусу решења би требало да пише $\underline{Y}_{23} = G_2 + G_3 + j(B_2 + B_3) = \frac{\underline{I}_g}{\underline{U}_{23}}$.

Задатак 232, страна 171. У првом пасусу решења под (в) би требало да пише $\underline{S}_{E_1} = -\underline{E}_1 \underline{I}_1^* = (240 - j40) \text{ mVA}$.

Задатак 267, страна 199. У последњем пасусу на страни би требало да пише $\underline{I}_{ks} = \underline{I}_1 - \underline{I}_2 = \dots$

Задатак 279, страна 213. На сликама 279.2 и 279.3 би требало да пише Z уместо Z_5 .

Задатак 280, страна 213. Ставка (б) у тексту би требало да гласи "Израчунати комплексну снагу пријемника импедансе Z_5 ".

Задатак 407, страна 326. У последњем пасусу решења под (а) би требало да пише $\frac{E}{\sqrt{3}}$.

Задатак 419, страна 341. У другом пасусу испод слике 419.2 требало би да пише $P_2 = U_{13} I_{B2} \cos \beta$.

Задатак 423, страна 347. У првом пасусу решења требало би да пише $\frac{U_1}{E} = \frac{R_1}{\sqrt{R_1^2 + (\omega L)^2}} = \frac{1}{\sqrt{1 + \left(\frac{\omega}{\omega_0}\right)^2}}$ и

$$\frac{U_2}{E} = \frac{R_2}{\sqrt{R_2^2 + \left(\frac{1}{\omega C}\right)^2}} = \frac{\frac{\omega}{\omega_0}}{\sqrt{1 + \left(\frac{\omega}{\omega_0}\right)^2}}$$

Штампарске грешке у **трећем издању** помоћног уџбеника *Збирка задатака из Основа електротехнике, 4. део, Кола променљивих струја*

Задатак 109, страна 78. У првом пасусу решења на страни 78 требало би да пише

$$\underline{U}^{(1)} = U e^{j\theta^{(1)}} = U e^{j\theta} e^{j\omega\Delta t_p} = \underline{U} e^{j\omega\Delta t_p} = -110(\sqrt{3} + j) \left(\frac{\sqrt{2}}{2} + j \frac{\sqrt{2}}{2} \right) \text{ V}.$$

Задатак 156, стране 117 и 118. У тексту решења, последња реченица трећег пасуса од краја, би требало да гласи "Упоређујући са изразом (156.1), закључује се да је активна снага посматраног пријемника

$P = 1210 \text{ W}$, привидна снага $S = 1210\sqrt{2} \text{ VA}$, а $2\psi + \phi = \frac{\pi}{2} + n2\pi$, где је $n = 0, \pm 1, \pm 2, \dots$ " Последња

реченица решења би требало да гласи "Имајући у виду да је $\phi = \arctg \frac{X}{R} = \frac{\pi}{4}$, следи да постоје два

решења $\psi^{(1)} = \frac{\pi}{8}$ и $\psi^{(2)} = -\frac{7\pi}{8} = \psi^{(1)} - \pi$, па је $i_g(t) = \pm 11 \cos\left(\omega t + \frac{\pi}{8}\right) \text{ A}$."

Задатак 204, страна 149. У последњем пасусу решења требало би да пише "Из комплексне улазне

импедансе је $\cos\phi = \frac{R_{ul}}{Z_{ul}} = \frac{70}{50\sqrt{2}} = 0,7\sqrt{2}$ и $\sin\phi = \frac{X_{ul}}{Z_{ul}} = -0,1\sqrt{2}$, па су активна и реактивна снага кола

$P = UI \cos\phi = 140 \text{ W}$ и $Q = UI \sin\phi = -20 \text{ var}$."

Задатак 363 на страни 282 би требало да гласи:

***363.** За коло са слике 363.1 познате су комплексне емс $\underline{E}_1 = j20 \text{ V}$ и $\underline{E}_2 = -20 \text{ V}$, отпорности $R_1 = 10 \Omega$, $R_2 = 5 \Omega$, $R_3 = 15 \Omega$ и $R = 2 \Omega$, као и реактансе $X_{L1} = 20 \Omega$, $X_{C1} = -10 \Omega$, $X_{L2} = 25 \Omega$, $X_{C2} = -30 \Omega$, $X_{L3} = 5 \Omega$, $X_L = 5 \Omega$ и $X_C = -25 \Omega$. Коefицијенти спреге намотаја су $k_1 = 0,75$ и $k_2 = 0,2$. Израчунати ефективну вредност напона U_{AB} .

РЕЗУЛТАТ

Комплексни напон је $\underline{U}_{AB} = (17,5 - j6,5) \text{ V}$, а ефективна вредност му је $U_{AB} = |\underline{U}_{AB}| \approx 18,7 \text{ V}$.

Задатак 358, страна 277. У претпоследњем реду другог пасуса решења требало би да пише "... $\frac{dP_{R_2}}{dR_2} = 0$, јер функција $P_{R_2}(R_2)$ има само један максимум...".

Задатак 372, страна 294. У пасусу испод слике 372.2 требало би да пише

$$\underline{V}_B = -\frac{\frac{1}{Z}(\underline{U}_{AB} - \underline{U}_{BC})}{\frac{3}{Z}} = -\frac{1}{3}(\underline{U}_{AB} - \underline{U}_{BC}) = -\frac{U}{3}(1 - j) = -80(1 - j) \text{ V}.$$

Задатак 429, страна 355. У последњем реду решења требало би да пише $f = \frac{\omega}{2\pi} \approx \frac{0,995 \omega_0}{2\pi} \approx 1,58 \text{ MHz}$.